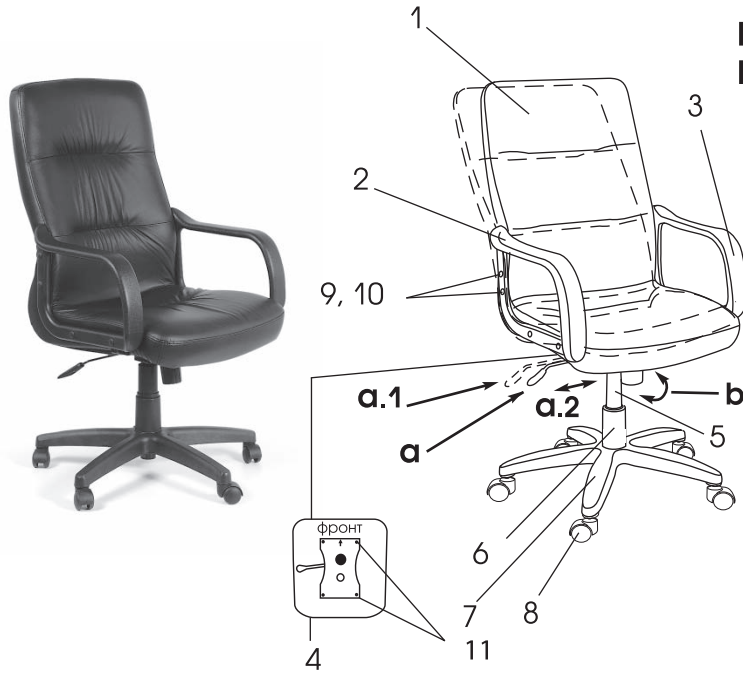


# Руководство по эксплуатации.

## Кресло руководителя CHAIRMAN P 119 Casco

Поздравляем Вас с приобретением офисного кресла марки CHAIRMAN. Рекомендуем Вам отрегулировать все механизмы кресла с соответствии с весом и индивидуальными предпочтениями пользователя, чтобы обеспечить максимальный комфорт на рабочем месте.



### Инструкция по сборке.

### Кресло руководителя CHAIRMAN P 119 Casco

#### Перечень узлов (деталей) кресла:

1. Моноблок спинка-сиденье - 1 шт.;
2. Подлокотник правый - 1 шт.;
3. Подлокотник левый - 1 шт.;
4. Механизм качания SM 12N - 1 шт.:
  - а. Рычаг регулировки механизма;
  - б. Спрингсет (винт регулировки жесткости качания);
5. Газлифт - 1 шт.;
6. Кожух газлифта - 1 шт.;
7. Крестовина - 1 шт.;
8. Ролики - 5 шт.;
9. Заглушки - 8 шт.;
- Фурнитура:
  10. Винт М6\*35 - 8 шт.;
  11. Винт М6\*25 - 4 шт.

### Регулировка кресла по высоте:

Присев в кресле, перенесите вес вашего тела на ноги, поднимите рычаг **(а)** вверх и подберите нужную высоту, не отпуская при этом рычаг. Оптимальной является та высота, при которой ваши ноги согнуты в коленях под углом 90°, а ступни всей поверхностью стоят на полу. После того, как вы отрегулировали кресло, верните рычаг **(а)** в исходное положение.

### Регулировка механизма качания:

Механизм качания, используемый в данной модели, имеет две регулировки: рычаг - **(а)** - необходим для фиксации кресла в рабочем положении, спрингсет - **(б)** - винт регулировки жесткости качания. Чтобы отрегулировать механизм качания выведите рычаг **(а)** из зафиксированного положения, сместив его в горизонтальной плоскости вперед (в положение **а.1**), как показано на схеме. Затем затяните или ослабьте спрингсет **(б)** так, чтобы кресло отклонялось с необходимой Вам жесткостью. Для закрепления кресла в рабочем положении поставьте рычаг **(а)** в положение **(а.2)**, как показано на схеме.

### Предупреждение:

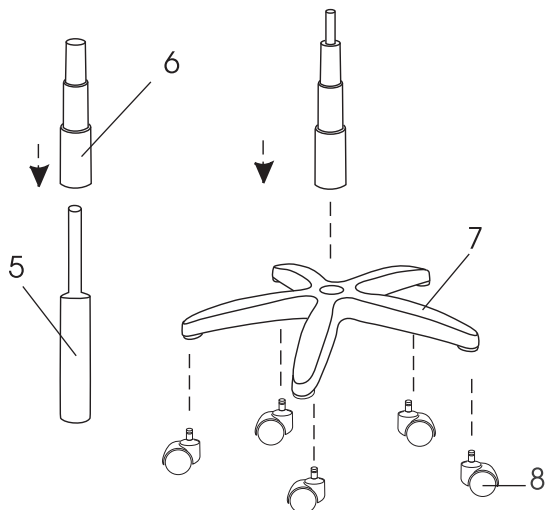
- кресло не предназначено для эксплуатации при температурных условиях ниже 0° С;
- при доставке и сборке кресла в холодное время года приступать к его эксплуатации можно только спустя сутки после его нахождения в помещении с комнатной температурой. Несоблюдение данного условия может привести к преждевременному выходу из строя газпатрона;
- для продолжительной и безопасной работы кресла необходимо делать проверку и подтяжку всех его механизмов каждые полгода.

# Инструкция по сборке.

## Кресло руководителя CHAIRMAN P 119 Casco

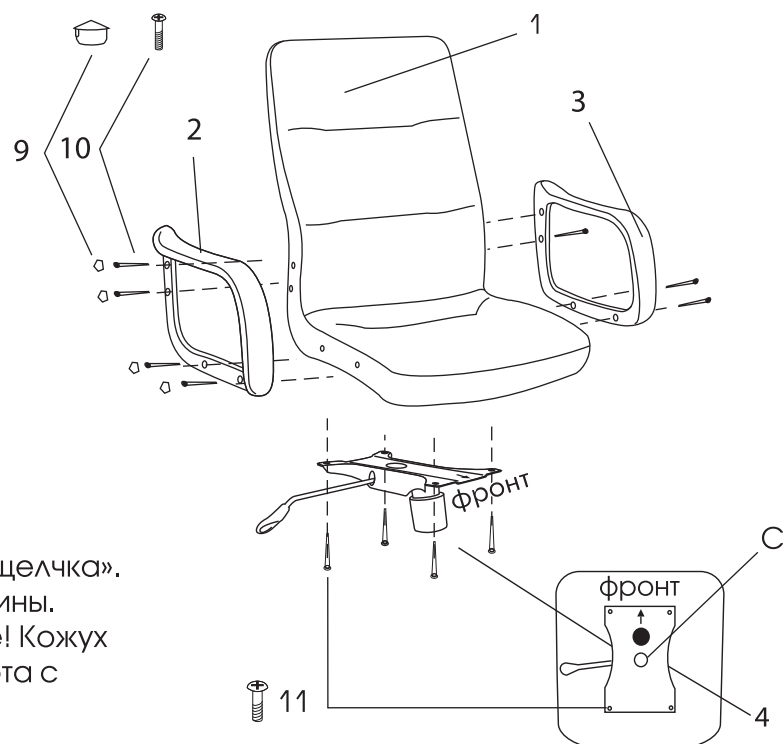
Порядок сборки:

### I



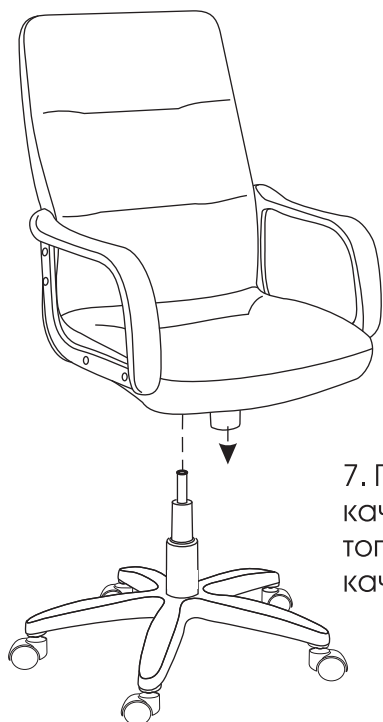
1. В крестовину (7) вставьте ролики (8) до «щелчка».
2. Вставьте газлифт (5) в отверстие крестовины.
3. Наденьте на газлифт кожух (6). Внимание! Кожух необходимо надеть до соединения газлифта с сидением кресла.

### II



4. Прикрутите подлокотники (2) и (3) к моноблоку кресла (1) на 8 винтов (10) (по 4 с каждой стороны).
5. Вставьте заглушки (9) в отверстия поверх винтов.
6. Прикрутите к нижней части сидения механизм качания (4) на 4 винта (11).

### III



7. Переверните кресло и наденьте его механизмом качания на газлифт. Необходимо некоторое усилие, для того чтобы газлифт вошел в отверстие (С) механизма качания.